

# ORIGINAL LINE M

用户手册



带手动注水功能的咖啡机

UM\_ZH

Part No.: I76402I\_01



目录 .....	2
概述 .....	4
简介 .....	4
警告 .....	4
注意事项 .....	4
设计用途 .....	4
规格和重量 .....	5
一般功能描述 .....	5
部件概览 .....	6
M-1 .....	6
M-2 .....	7
DM-4 .....	8
Thermos M .....	9
Mega Gold M .....	10
Thermos Office .....	11
安装和启动 .....	12
安装位置 .....	12
电源连接 .....	12
保温盘功能 .....	13
首次启动 .....	13
操作 .....	15
冲煮咖啡 .....	15
保持温度和香味 .....	17
清洁保养 .....	18
冲洗保温壶、咖啡壶和真空保温瓶 .....	18
每日清洁 .....	19
每周清洁 .....	19
清洁真空保温瓶 .....	20
外部清洁 .....	20
可用的解决方法 .....	21
故障和解决方法 .....	21
尺寸 .....	22
M-1 .....	22
M-2 .....	23

DM-4..... 24

Thermos M..... 25

Mega Gold M..... 26

Thermos office..... 27



下列文本框中可能出现一些重要的信息

 **重要!**  
信息

 **注意!**  
信息

更多信息

备注 信息

## 简介

感谢您选择 ORIGINAL LINE 手动注水滴滤咖啡机。  
我们希望您喜欢这台设备！

- 在使用本机器之前，请阅读使用指南。
- 本指南包含重要指导，帮助您正确和安全地使用本自动咖啡机。
- 请将本指南放置于方便取用的地方，以便将来参考。

## 警告

- 请勿将机器、插头或电源电缆浸没在水中，以免发生触电危险。
- 本机器不可由存在身体、感觉或精神障碍或缺乏经验和知识的人士（包括儿童）使用，除非在负责该类人群安全的人士的监督和指导下，方可使用。
- 应当监督儿童，防止儿童玩弄该机器。
- 如果机器电源电缆、插头受损或机器跌落，请勿使用本机器。
- 如果电源电缆受损，必须由制造商、其维修代理商或具有类似资格的人员更换，以免发生危险。
- 请将本机器插接至正确安装和接地的安全插座上，插座的线路电压应当与本机器的技术数据相匹配。
- 本装置不得与计时器开关或单独的遥控系统一起使用。

## 注意事项

- 请勿在户外使用本机器，使其遭受各种天气侵袭（雨、雪、霜），否则将对本机器造成严重损坏。
- 请勿擅自拆机或维修。为避免危险，请仅由技术维修点、维修中心或具备资格的人员修理本机器。
- 当机器长时间不使用时，请将电源电缆从插座上拔出。在拔出插头时，请不要硬拉电线。
- 本机器必须放置于水平位置，该位置能够耐受任何漏水情况。
- 请将本机器放置于儿童无法触及的地方。
- 妥善放置电源电缆，以免他人被绊倒。勿让本机器靠近锋利的棱角和热源。
- 本机器不得使用喷水器清洗。

## 设计用途

- 本机器设计供家庭以及其它类似的应用场合使用，例如：
  - 商店中的员工厨房区。
  - 办公室和其它商业工作环境。
  - 农业设施中。
  - 由酒店、汽车旅馆和其它居住环境中的客人使用。
  - 住宿加早餐类型的酒店。
- 为使本机器发挥最佳性能，使用时不得超过下列参数：
  - 最高工作温度：40° C
  - 最低工作温度：10° C

## 规格和重量

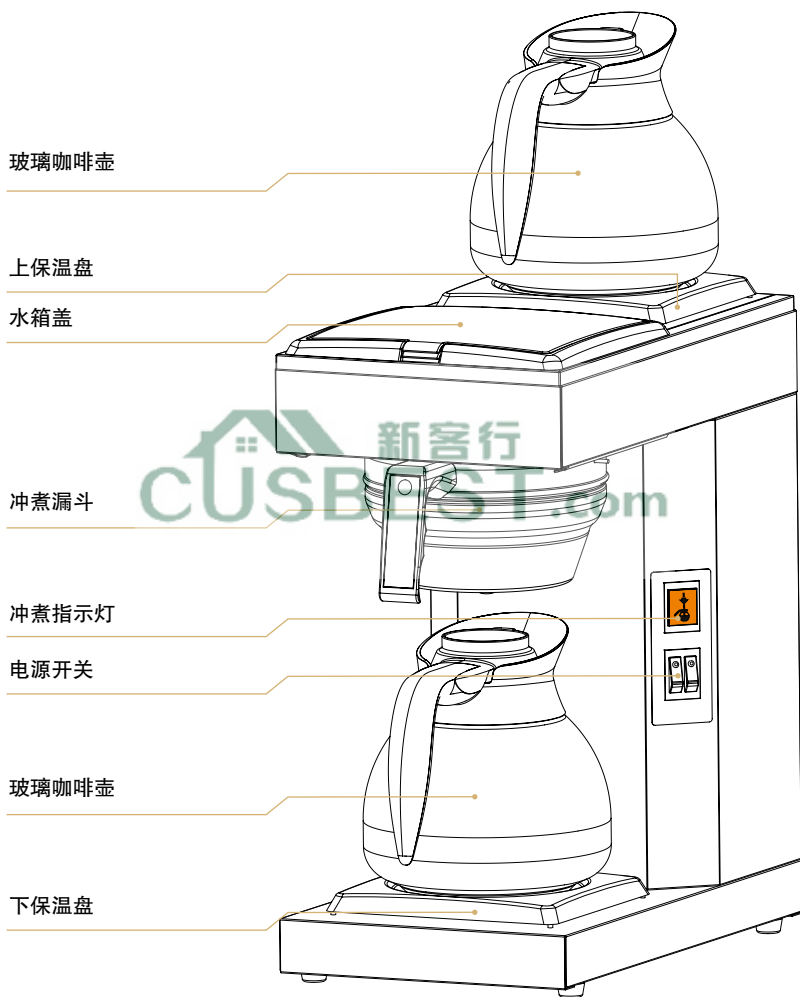
规格	M-1	M-2	Office Thermos	DM-4	Thermos M	Mega Gold M
高度,宽度,深度	428, 205, 410 mm			428, 410, 410 mm	557, 205, 410 mm	655, 205, 445 mm
保温壶 / 咖啡壶容量	1.8 升	1.8 升	1.9 升	2x1.8 升	2.2 升	2.5 升
技术参数 220V	220-230V IN ~ 2295W 50-60Hz	220-230V IN ~ 2390W 50-60Hz	220-230V IN ~ 2200W 50-60Hz	400V 2N~ 4780 W	220-230V IN ~ 2200W 50-60Hz	
技术参数 110V	110-120V IN ~ 1700W 50-60Hz	110-120V IN ~ 1800W 50-60Hz	110-120V IN ~ 1600W 50-60Hz	110-120V IN ~ 3600W 50-60Hz	110-120V IN ~ 1600W 50-60Hz	
每次冲煮 最大杯数	12 杯	12 杯	12 杯	2x12 杯	15 杯	17 杯
产量	15 升/小时	15 升/小时	15 升/小时	30 升/小时	15 升/小时	19 升/小时
冲煮时间	6 分钟	6 分钟	6 分钟	6 分钟	7 分钟	8.5 分钟
保温盘	1	2	无	4	无	无

型号/名称	M-1	M-2	Office Thermos	DM-4	Thermos M	Mega Gold M
重量	8 kg	9 kg	9.5 kg	15.5 kg	10 kg	11.5 kg

## 一般功能描述

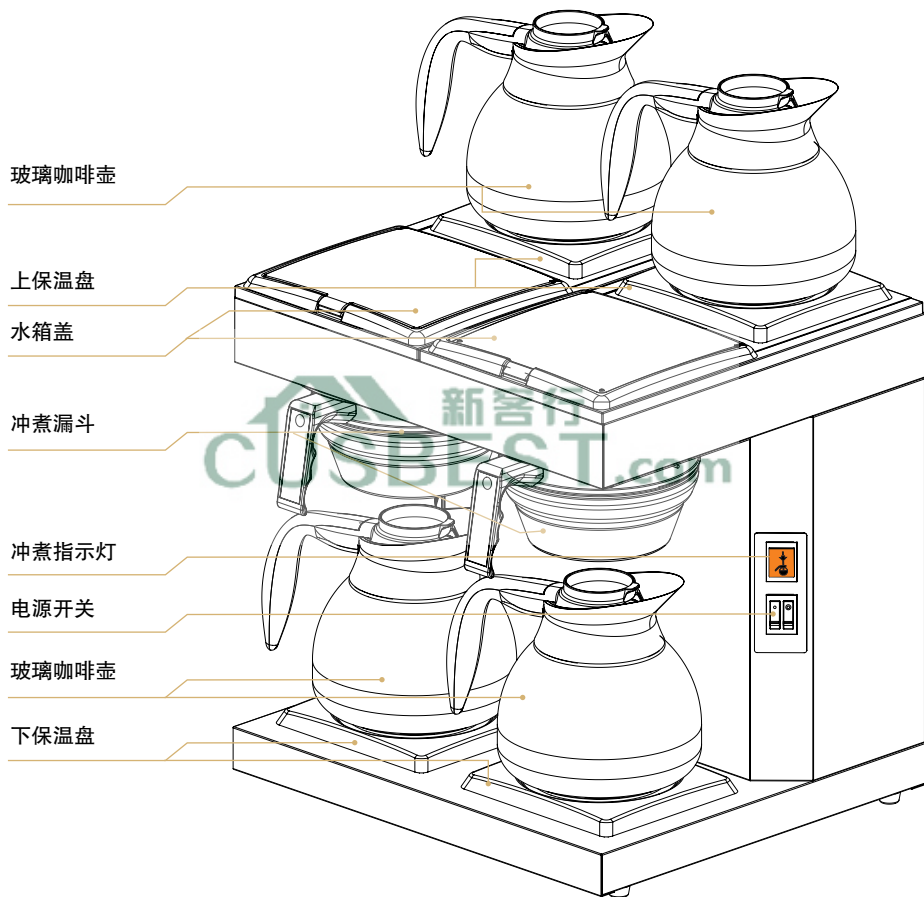
- 水箱配有一个浮标开关。当水注满时，浮标开关启动加热装置，开始冲煮。在冲煮过程中，机器右侧的灯将亮起。当水箱水用完时，加热器装置将关闭，指示灯熄灭。
- 一次冲煮过程所需时间大约6-8.5分钟。





产品视图

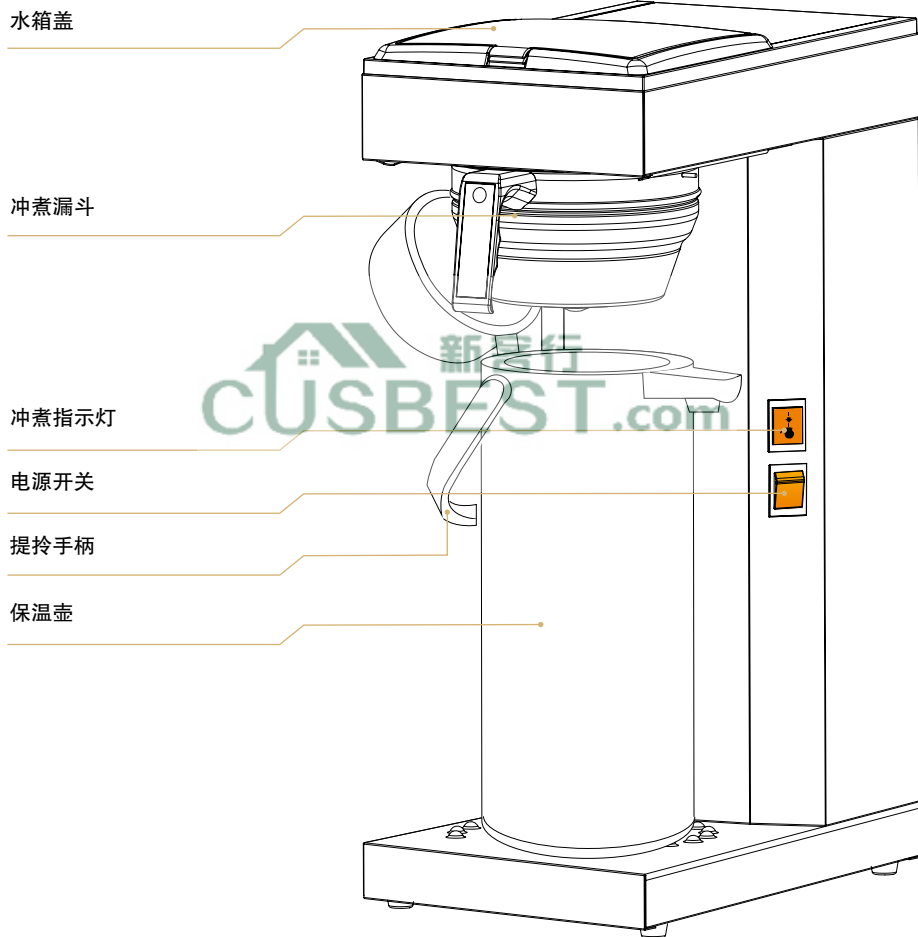
DM-4





产品视图

Thermos M



产品视图

Mega Gold M

水箱盖

冲煮漏斗

冲煮指示灯

手柄

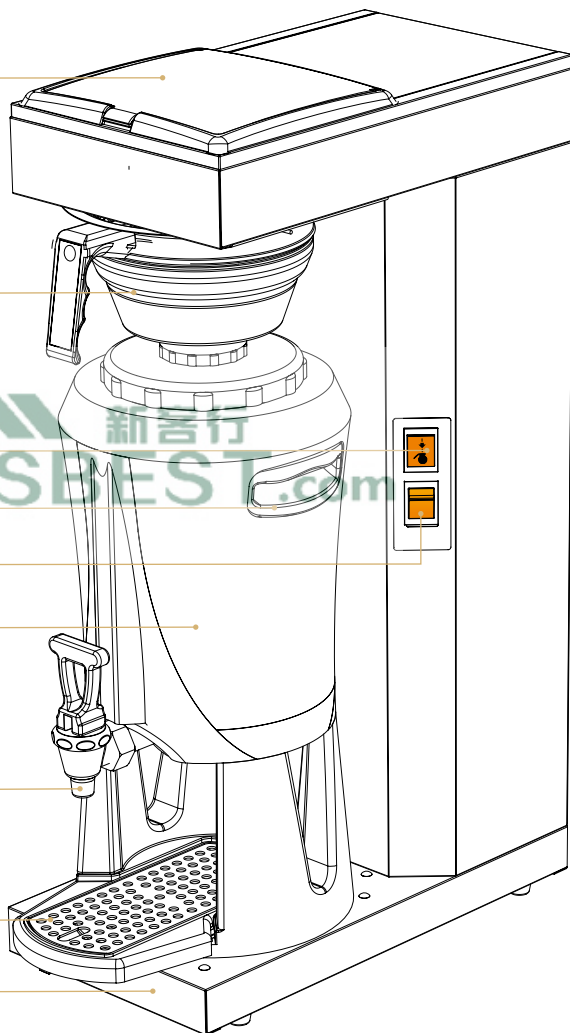
电源开关

真空保温瓶

咖啡龙头

滴水盘垫网

滴水盘



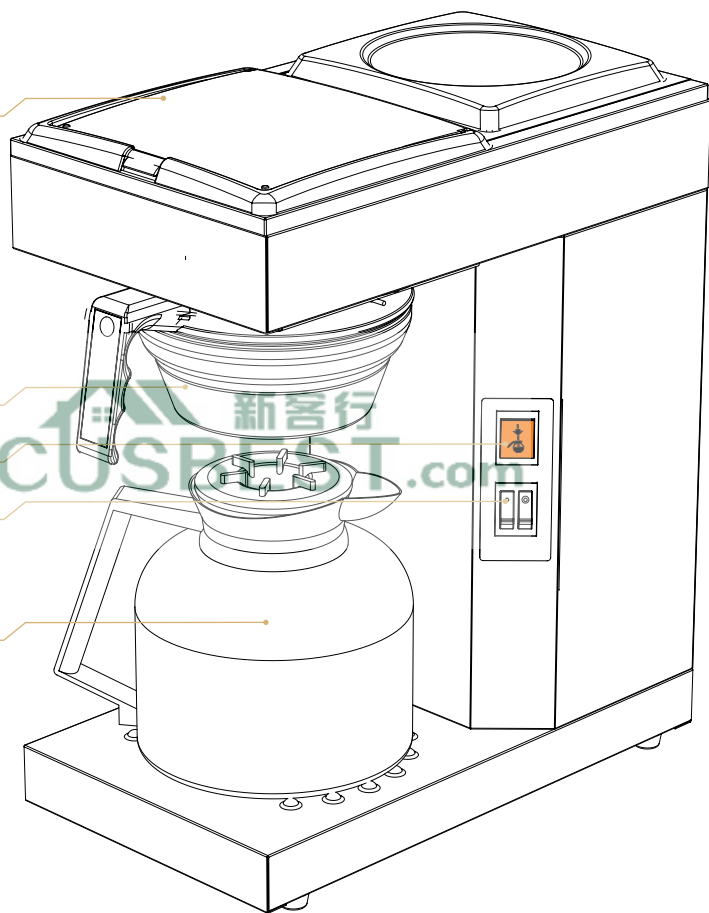
水箱盖

冲煮漏斗

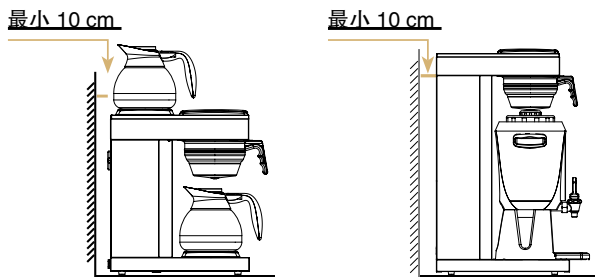
冲煮指示灯

电源开关

保温壶



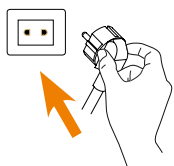
## 安装位置



- 将机器放置于平整、水平的表面，该表面能够承受机器的重量。

**备注** 确保机器背面空气能够流通（最小间隙 10cm）。

## 电源连接



M-1、M-2、THERMOS M、MEGA GOLD M

- **重要!**

将插头连接至独立的接地墙面插座，  
110 - 120V / 220-230 V 50-60Hz, 10 Amp.

DM-4

- 该滴滤式咖啡机不可与其它的机器并接，仅能安装在供电电压符合机身标示电压的电网中。安装工作应当由经授权的电工执行。
- 建议：在机器上安装一个断路器和接地故障断路器。

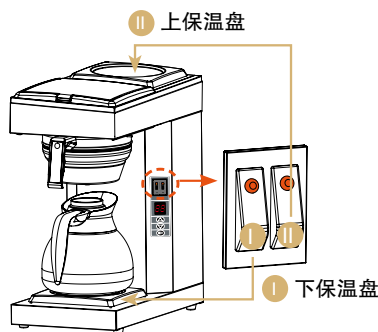
- **注意!**

仅连接至独立的二相电路  
- 该滴滤式咖啡机应当连接至带零线和地线的 110V / 220V 电路。  
- 使用 10 Amp 保险丝。

- **重要!**

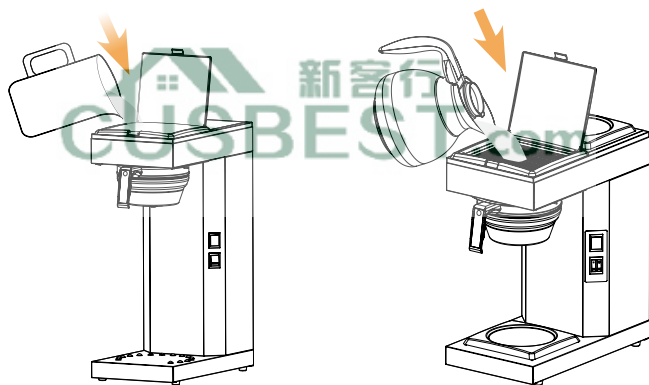
电气安装必须由经认证的电工执行。

## 保温盘功能



- 打开左侧电源开关：I 开启下保温盘；打开右侧电源开关：II 开启上保温盘。
- 确保指示灯亮起并且保温盘发热。
- 当不使用时，请关闭电源开关 I 和 II。

## 首次启动



### 重要!

当您首次使用本机器时，请仅使用水进行首次冲煮。

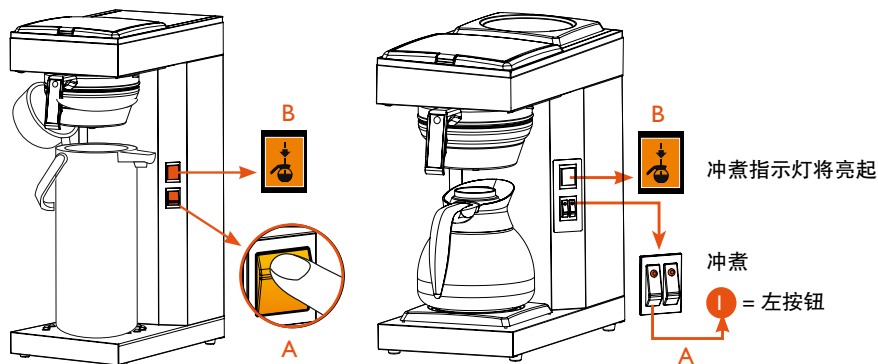
- 在不放置滤纸和咖啡的情况下，将冲煮漏斗插入滑道并推至定位。
- 抬起水箱盖并将 1.8 升自来水注入本机器。

请勿使用自来水直接注水（例如在水龙头下）。仅使用咖啡壶。

### 警告

- 请勿过量注水，建议您始终使用随同机器提供的咖啡壶衡量水量。
- 请勿将冲煮过的咖啡注入机器中，否则可能导致严重损坏。

## 首次启动

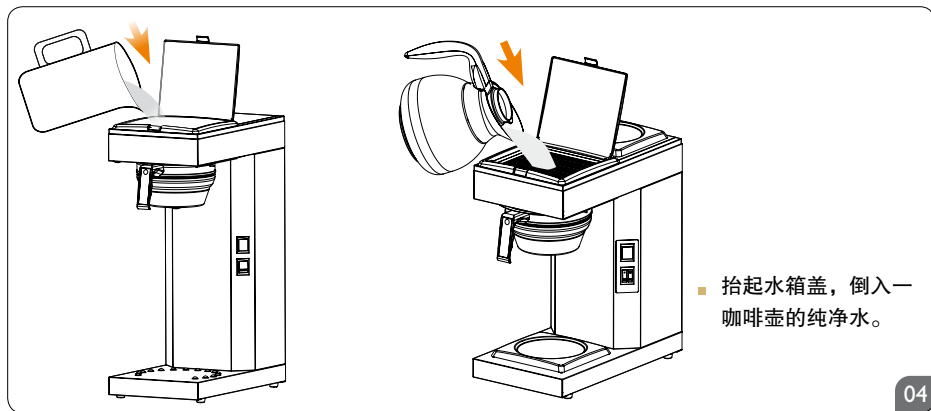
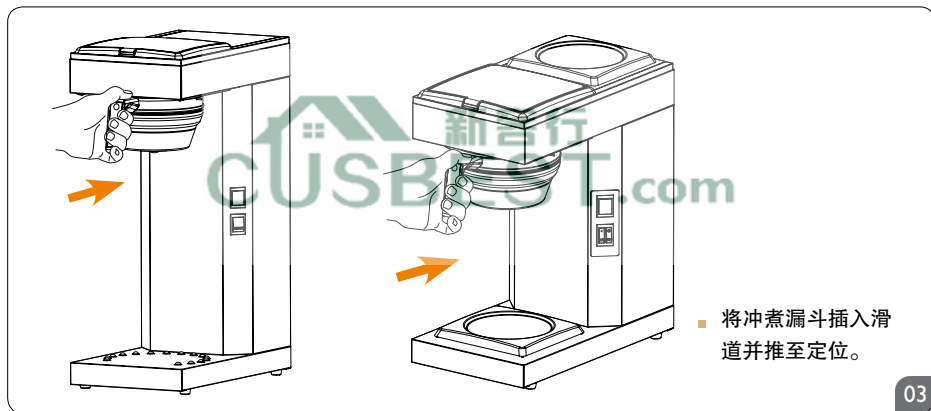


### 重要!

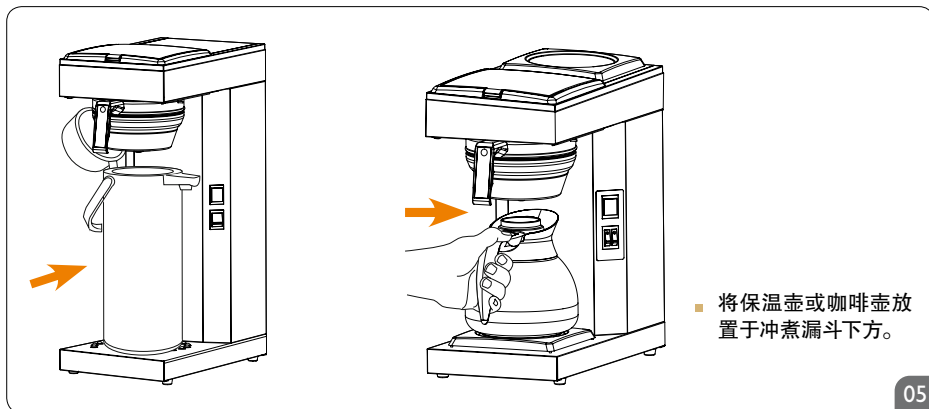
当正在进行冲煮时，保温壶或咖啡壶必须始终放置于机器中。

- 将保温壶或咖啡壶放置于冲煮漏斗下方。
- 等待两分钟，使系统能够排出空气并注满加热器装置。
- 打开电源开关。(A)
- 现在，冲煮指示灯 (B) 将亮起，指示正在进行冲煮。
- 在 20-30 秒后，水应当开始注入冲煮漏斗并向下流入保温壶或咖啡壶中。
- 当冲煮完成时，清空保温壶或咖啡壶。
- 一次完整的冲煮过程需时大约 6-8 分钟。

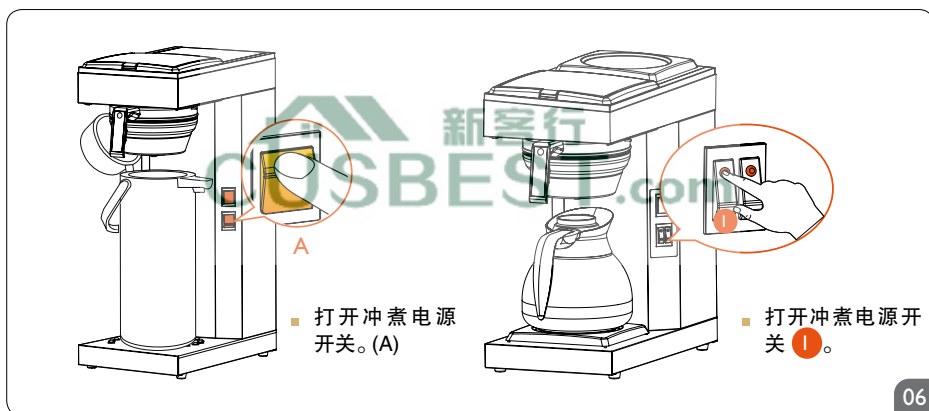
## 冲煮咖啡



## 冲煮咖啡



05



06

### 小窍门

不要将新鲜冲煮的咖啡与保温的陈咖啡混合,这样将降低咖啡的品质。

### 注意!

在任何情况下都不应将冲煮过的咖啡注入到机器中,这样可能导致机器损坏。

在任何情况下都不应当将咖啡粉投入注水口。



- 在冲煮过程中(大约6~8分钟),冲煮指示灯亮起。

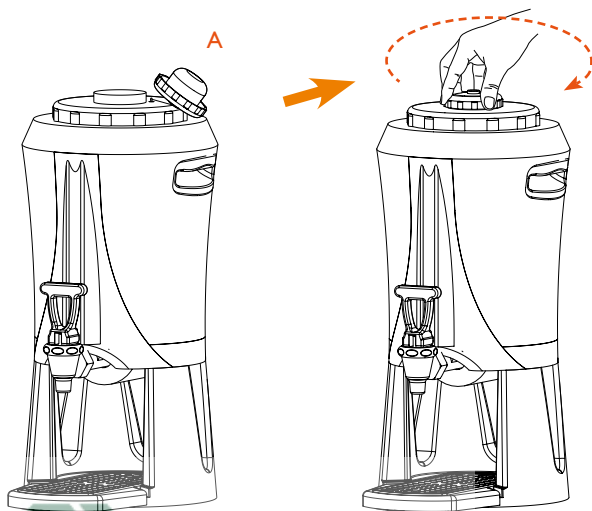
07



## 保持温度和香味

## 小窍门：如何更好地保持咖啡的温度

预热真空保温瓶，开始冲煮时，在真空保温瓶中仅加水。当冲煮完成后，将真空保温瓶放置大约1小时。将水倒出。然后使用咖啡开始冲煮。



- 为保持温度和香味，在冲煮后请立即盖好真空保温瓶的盖子(A)。



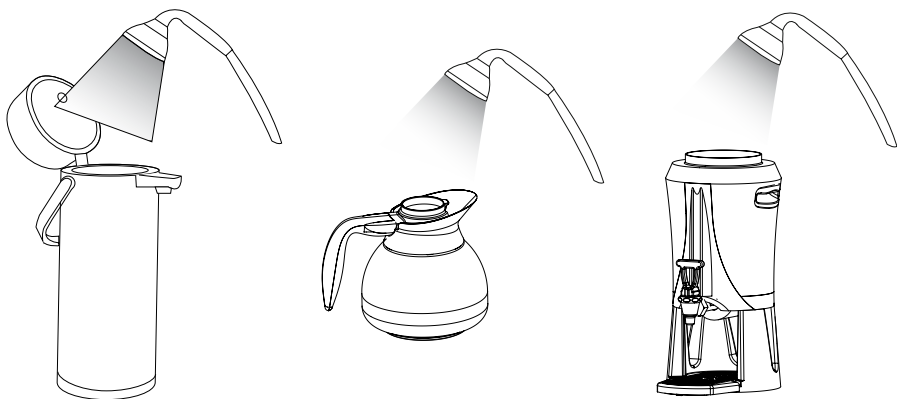
## 重要!

- 真空保温瓶中的温度将按  $\sim 1.5^{\circ}\text{C}/\text{小时}$  的速度下降。从内部容器到咖啡龙头的管中留存大约 30 ml 的咖啡。这一部分没有保温措施，温度下降的速度将快得多。如果真空保温瓶已经有1小时没有使用，第一杯咖啡的温度可能较低。第一杯后的咖啡将不受此影响。

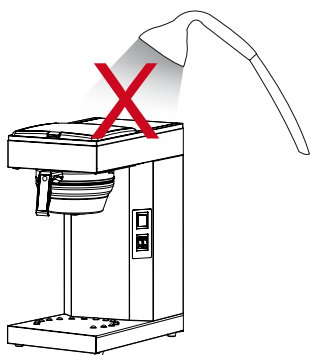
## 实现最佳品质的小窍门

- 请勿改变咖啡的推荐粉量。
- 不要将新鲜冲煮的咖啡与陈咖啡混合。
- 在下一次冲煮之前，请冲洗真空保温瓶或咖啡壶。
- 在一次冲煮后，请直接清除掉冲煮漏斗上的滤纸和咖啡渣。
- 每小时放出50ml咖啡，使龙头始终能够提供新鲜和热烫的咖啡。

## 冲洗保温壶、咖啡壶和真空保温瓶



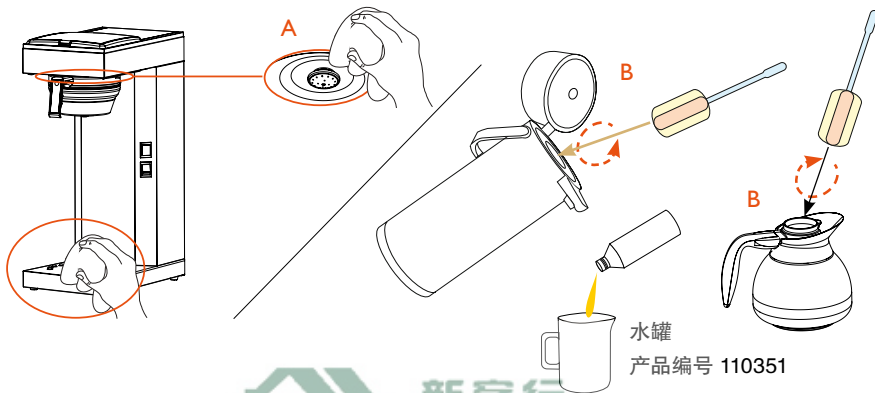
- 在每一次冲煮之前，请使用自来水冲洗保温壶、咖啡壶或真空保温瓶。
- 在清洁外部时，请使用软布蘸取液体清洁剂进行清洁，以防止造成刮痕。



本机器不得浸没于水中或使用洗碗机清洗，否则将造成机器损坏。

## 每日清洁

- 使用适用于咖啡机的液体清洁剂清洗保温壶、咖啡壶 (B) 和冲煮漏斗。在使用后及时清除滤纸并每日清洁冲煮漏斗，否则咖啡将会发霉。
- 清洁喷嘴 (A) 和周围区域。
- 使用不会造成刮痕的软布和无腐蚀的液体清洁剂。

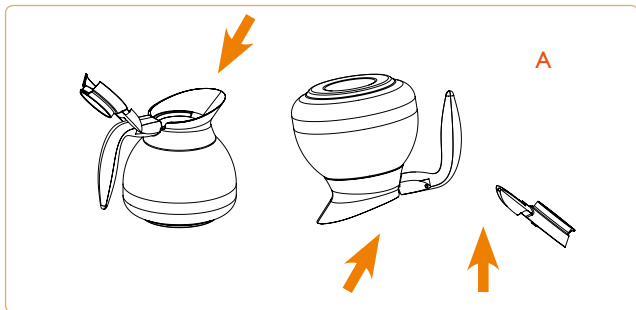


## 每周清洁

- 除垢和清洁。
- 在咖啡壶中倒入 50 ml 除垢清洁剂，并用冷水装满。
- 将混合液倒入机器中，并在不加滤纸和咖啡的情况下进行一次冲煮流程。
- 使用清水进行冲煮过程至少 3 次，彻底冲洗机器，使除垢溶液留下的微粒彻底清除。
- 定期除垢将确保获得最佳的冲煮性能和更长的机器使用寿命。
- 使用洗碗机清洗咖啡壶时，取下壶盖，将咖啡壶底朝上放入洗碗机中。(A)

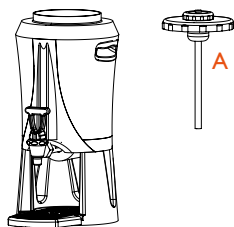


除垢剂  
产品编号 110412



## 清洁真空保温瓶

- 每周都要卸下水位管，使用自带的刷子清洁。
- 取下主盖并清洁混合管 (A)。



### 重要!

使用自来水多次冲洗真空保温瓶内部。

## 清洁2.5升容量真空保温瓶

- 用热水加满真空保温瓶。(在没有咖啡和滤纸的情况下进行满壶冲煮)。
- 在真空保温瓶中加入1汤匙清洁粉，等待至少15分钟。
- 从龙头放出 2/3 的清洁溶液。
- 使用清洁刷刷清洁真空保温瓶。
- 在重新使用之前，请用自来水多次冲洗真空保温瓶。

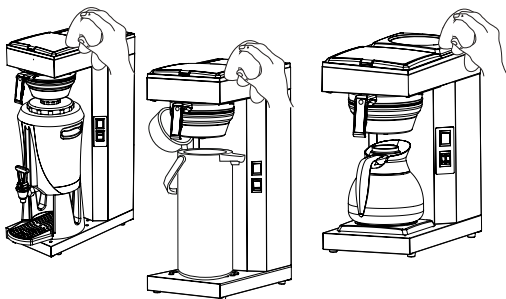


可供选择的清洁产品



产品编号	清洁部件
110102-02	清洁粉
1104231	清洁刷
1103360	用于水位管和混合管的清洁刷

## 外部清洁



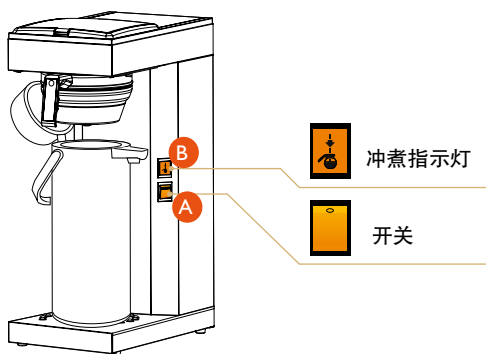
- 在清洁机器外部时，请使用软布蘸取液体清洁剂进行清洁，以防止造成刮痕。

## 故障和解决方法



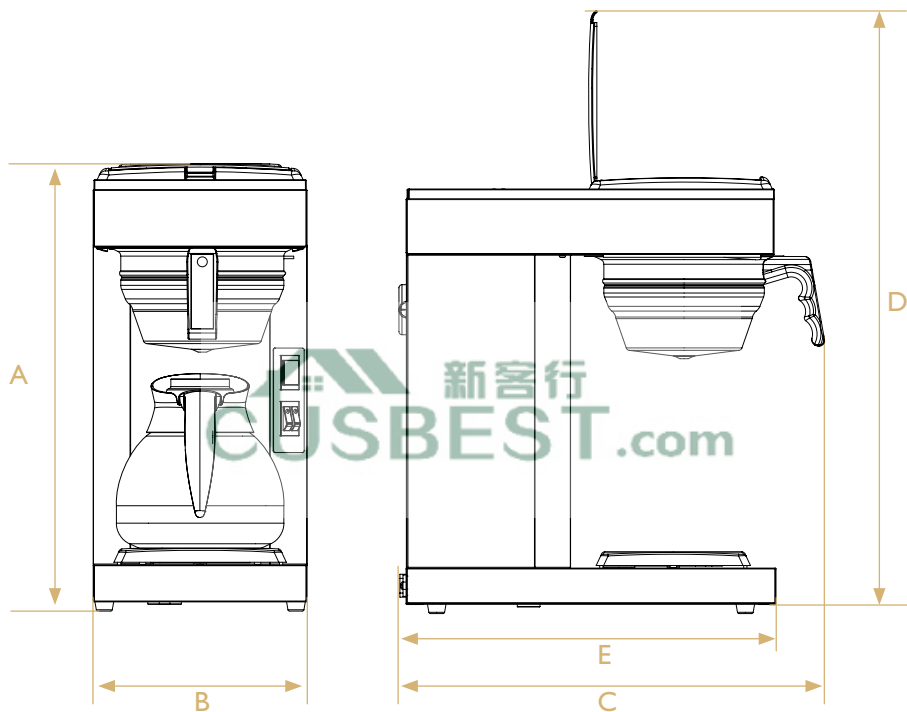
### 重要!

所有维护和安装均必须由经授权的技术人员执行。



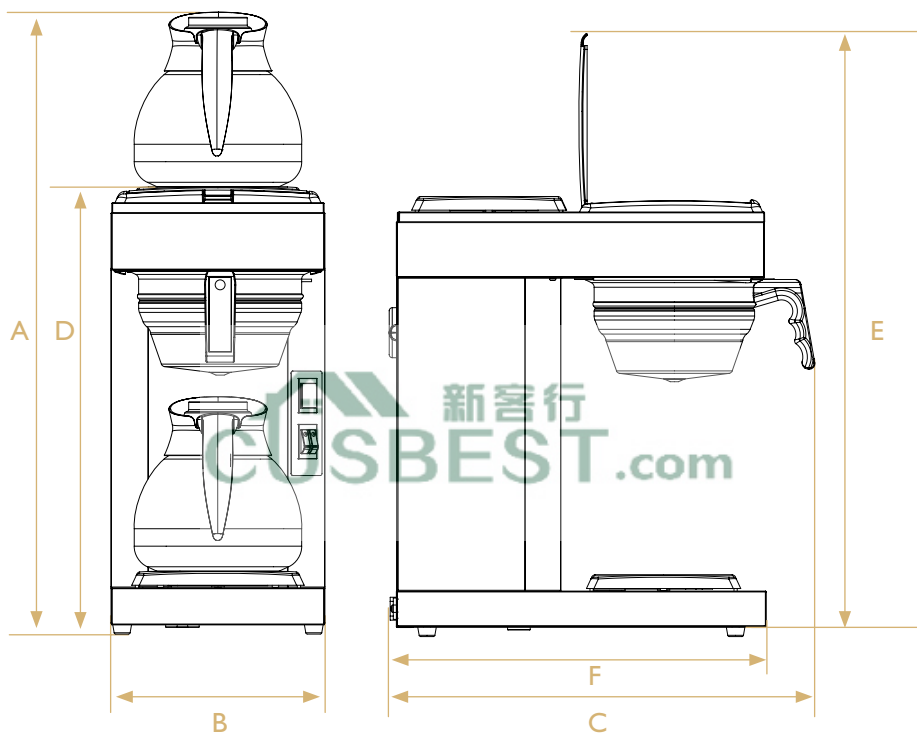
故障	可用的解决方法
电源开关 <b>A</b> 未亮起	<ul style="list-style-type: none"> <li>■ 检查墙面插座的插头连接。</li> <li>■ 检查插头中的保险丝。</li> </ul>
咖啡机放出过量蒸汽	<ul style="list-style-type: none"> <li>■ 机器可能需要除垢。</li> <li>■ 喷嘴可能需要疏通。</li> <li>■ 软管可能弯曲。</li> <li>■ 锅炉进水口可能堵塞。对机器进行除垢 – 如果锅炉仍然存在故障 – 请更换。</li> </ul>
冲煮指示灯 <b>B</b> 不亮，机器不进行冲煮	<ul style="list-style-type: none"> <li>■ 过热开关被激活 – 用按钮重新设置。</li> <li>■ 检查微动开关。</li> <li>■ 检查浮标。</li> </ul>
冲煮指示灯 <b>B</b> 亮起但机器不进行冲煮	<ul style="list-style-type: none"> <li>■ 检查锅炉的连接。</li> <li>■ 锅炉装置可能需要更换。</li> </ul>

M-I



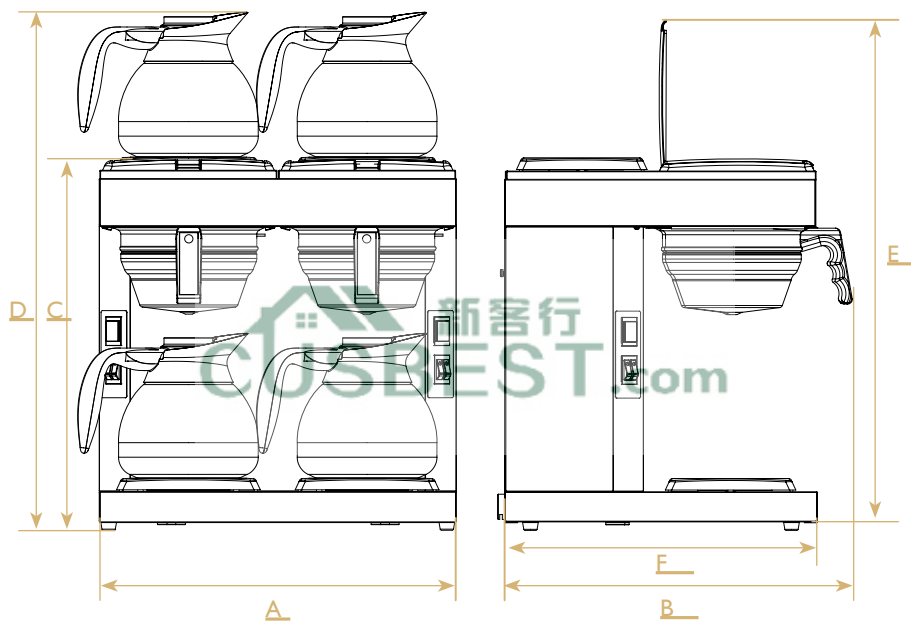
型号	A	B	C	D	E
M-I	428 mm	205 mm	410 mm	578 mm	360 mm

M-2



型号	A	B	C	D	E	F
M-2	595 mm	205 mm	410 mm	428 mm	578 mm	360 mm

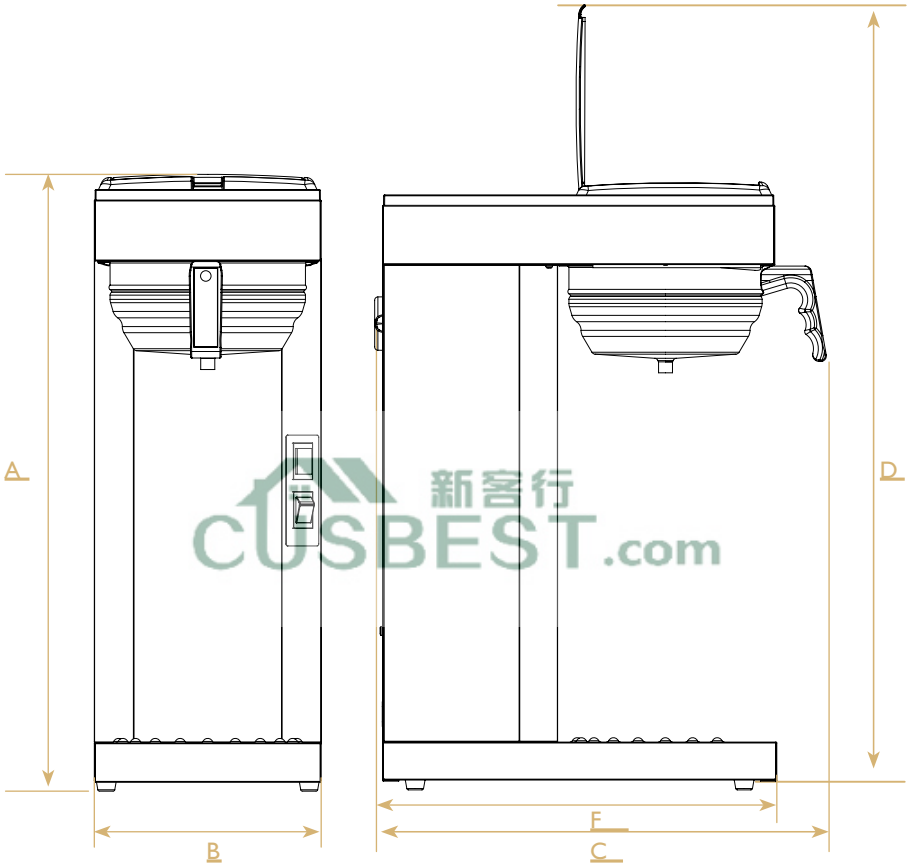
DM-4



型号	A	B	C	D	E	F
DM-4	410 mm	410 mm	428 mm	595 mm	578 mm	360 mm

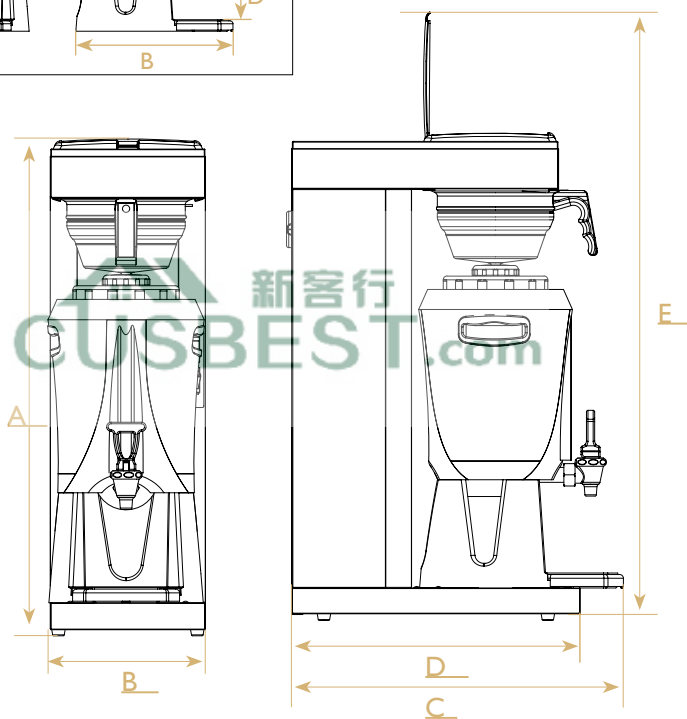
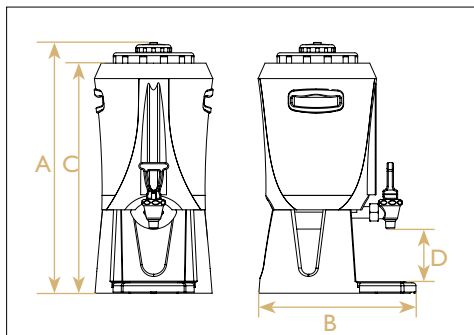


Thermos M



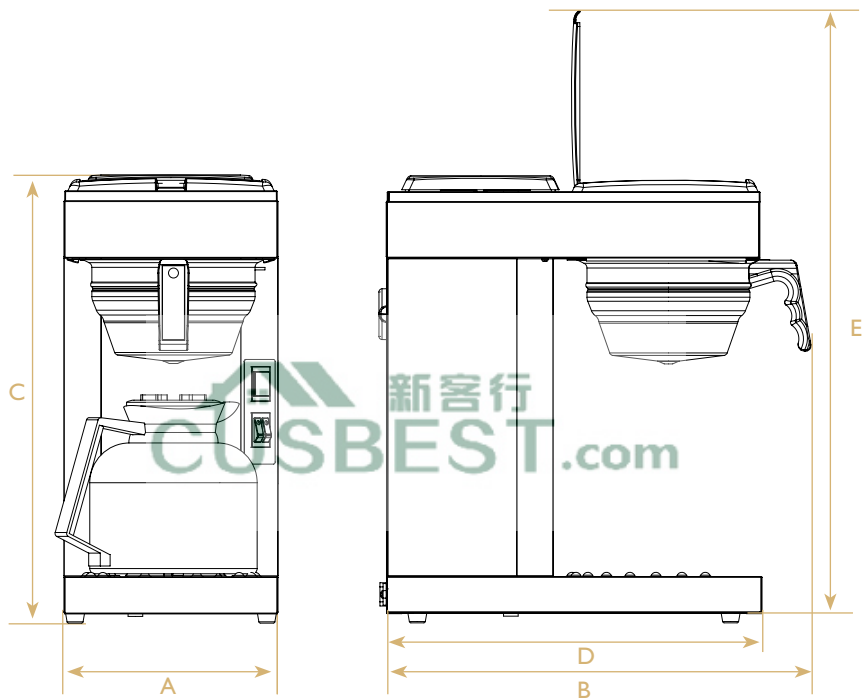
型号	A	B	C	D	F
Thermos M	557 mm	205 mm	410 mm	708 mm	360 mm

Mega Gold M



型号	A	B	C	D	E
<b>Mega Gold M</b>	655mm	205mm	445mm	390mm	806mm
<b>Serving Station</b>	436mm	273mm	400mm	105mm	

Thermos office



型号	A	B	C	D	E
Thermos Office	205 mm	410 mm	428 mm	360 mm	578 mm

为确保保修有效，必须依照我们的指导满足维护条件、采取适当的预防措施并且及时提出保修申请。

如果存在任何损坏或缺陷可能加剧的风险，在等待维修期间，受影响的机器不应使用。

本保修将不包括：玻璃器皿等的耗材供应，清洁滤纸等正常维护工作，水污染、石灰含量问题，以及电压、压力或水量调节不正确等。

本保修将不包括由于机器的处理和操作不当而导致的损坏或缺陷。



如需维护

请联络您的经销商

您的经销商

-----

-----

-----

