



行
CUSB
ST

The Best Choice | 多功能食品搅拌机
型号: A200C



Food
Preparation

HOBART

A200C系列多功能食品搅拌机

A200C系列多功能食品搅拌机

HOBART公司拥有多种款式的食品搅拌机，并且用途广泛。经过不断创新、改进，HOBART公司以精良的技术和可靠的质量确保设备长久使用。使用A200C搅拌机可以获得均匀的搅拌效果，从而减少浪费，提高工艺控制能力。



搅拌桶升降手柄



搅拌头：B形搅拌板 D形搅拌球 ED形搅拌钩



金属丝防护网



搅拌速度调节器



电源控制开关、定时器



防护罩

● 餐饮业和食品加工业的最佳选择

● 最佳的行星运动式设计

● 安全保障，性能稳定



高效、耐用 — 承担高负荷长时间的搅拌作业，保证稳定的速度和持续的搅拌效果

- 优质的精加工齿轮和搅拌轴确保运行平稳，且噪音低
- 经过长时间耐用性试验，保证机器稳定的运转
- 机体表面经银灰色金属漆处理，光滑，质感佳，经久耐用

出色、稳定 — 保证食物质量

- 运行部件采用行星运动方式设计，搅拌头自转并沿着搅拌桶公转，保证充分均匀的搅拌效果
- 搅拌头与搅拌桶之间的缝隙小到极致，效果好，效率高

方便、灵活 — 操作简单，节省人力

- 简便按钮控制，无需复杂培训，使操作者轻松掌握使用搅拌机
- 手动摇臂控制搅拌桶升降，方便操作者添加食物及取出搅拌完成的食物
- 三挡搅拌速度可供选择，适合不同原料的搅拌；停机换档，确保机器使用寿命
- 速度1（低速107转/分钟）--适用于搅拌大量的生面团、稠面糊和土豆等
- 速度2（中速198转/分钟）--适用于快速搅打少量面团、蛋糕糊和某些特定的搅拌工作
- 速度3（高速361转/分钟）--适用于搅打奶油、蛋和混合稀面糊等易于搅打的食物

全面、周到 — 保障厨房工作更顺畅地运行

- 配有防护网罩，并有安全磁开关，确保防护网安装到位，全面保护操作者安全
- 搅拌桶微动开关保证搅拌桶安装准确无误，防止搅拌桶不到位的情况下开始工作，减少由此引起的误操作

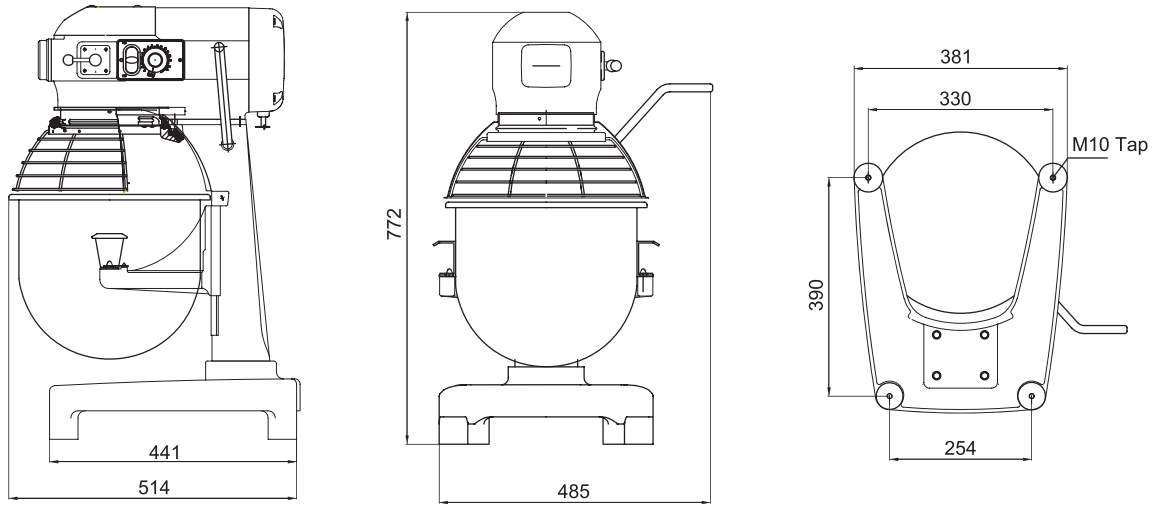
标准配置

- 20L标准不锈钢搅拌桶，用途广泛
- B形铝合金搅拌板，主要用于捣碎马铃薯及各种蔬菜，搅拌蛋糕、糊状物或馅料等
- D形不锈钢丝搅拌球，主要用于搅拌奶油、全蛋或蛋白和蛋黄酱等

另选附件

- ED形铝合金搅拌钩，主要用于对面包和比萨饼等物料进行叠揉和拉伸，以获得最佳的膨发效果
- 不锈钢料斗，方便搅拌机正在工作时向其中添加食品物料

机器技术参数



技术参数	单位	A200C
整机功率	kW	0.37
传动方式		齿轮传动
齿轮材质		硬质合金钢
搅拌速度		三档可调速度
1	rpm	107
2	rpm	198
3	rpm	361
控制方式		启动/停止 按钮控制
定时器		机械定时
搅拌桶升降方式		手动升降
电源参数	V/Hz/Ph	220/50/1
机器净重	kg	95
搅拌桶容量	L	20
外形尺寸(宽 × 深 × 高)	mm	381x514x772